

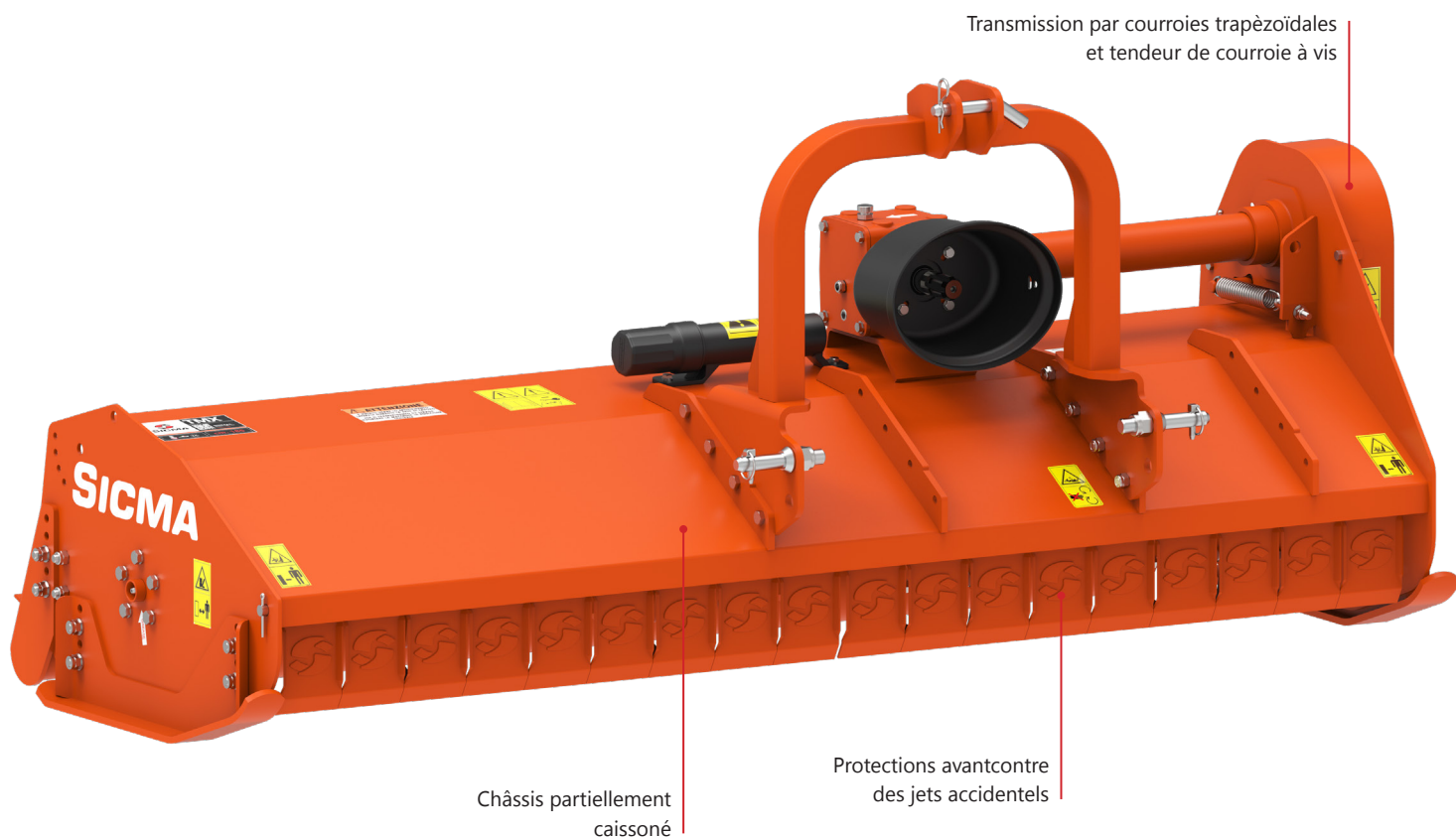
TMX





VERSION FIXE

Broyeur fixe moyen pour tracteurs de 25 à 50 CV avec des largeurs de 110 à 185 cm idéal pour les vignobles



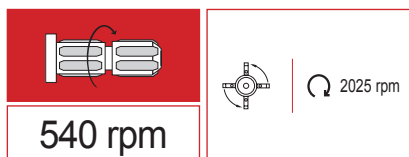
Transmission par courroies trapézoïdales et tendeur de courroie à vis

Châssis partiellement caissonné

Protections avantcontre des jets accidentels

DONNÉES TECHNIQUES

Vitesse du réducteur:

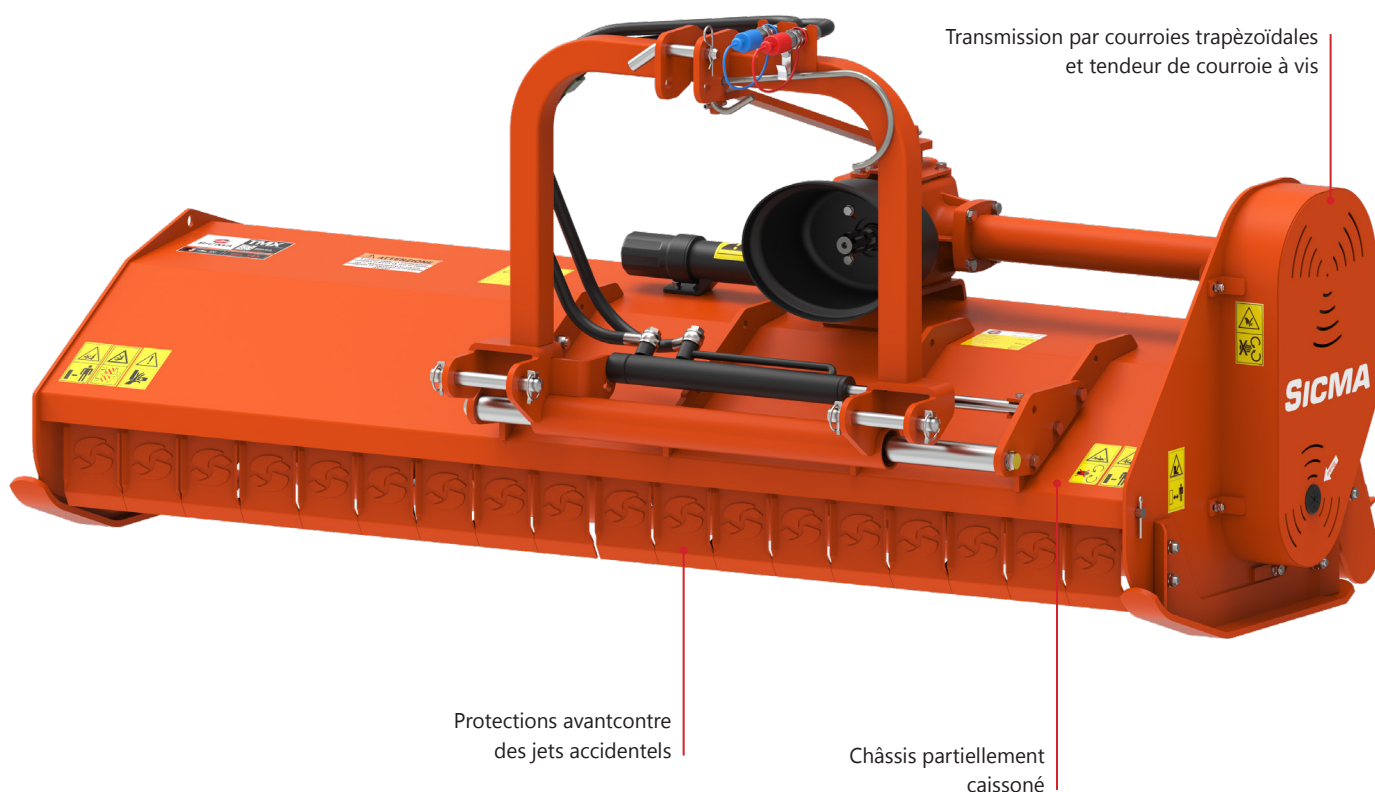


Modèles et Caractéristiques:

	HP	mm (in)	mm (in)	mm (in)	kg (lbs)	nr.	nr.	nr.	cat.
TMX 110	25 ▶ 50	1100 (43")	1260 (50")	180 (7")	275 (606)	28	14	2	1
TMX 125	25 ▶ 50	1250 (49")	1410 (47")	180 (7")	297 (655)	32	16	2	1
TMX 140	25 ▶ 50	1400 (55")	1560 (61")	280 (11")	319 (703)	36	18	3	1
TMX 155	25 ▶ 50	1550 (61")	1710 (67")	280 (11")	341 (752)	40	20	3	1
TMX 185	25 ▶ 50	1850 (73")	2010 (79")	280 (11")	364 (802)	48	24	3	1

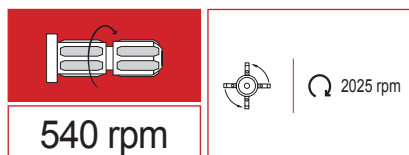
VERSION DÉPLAÇABLE

Broyeur de taille moyenne pour tracteurs de 25 à 50 CV avec des largeurs de 110 à 185 cm idéal pour les vignobles



DONNÉES TECHNIQUES

Vitesse du réducteur:



Modèles et Caractéristiques:

	HP	mm (in)	mm (in)	mm (in)	kg (lbs)	nr.	nr.	nr.	cat.
TMX 110	25 ▶ 50	1100 (43")	1260 (50")	180 (7")	279 (615)	28	14	2	1
TMX 125	25 ▶ 50	1250 (49")	1410 (47")	180 (7")	300 (661)	32	16	2	1
TMX 140	25 ▶ 50	1400 (55")	1560 (61")	280 (11")	322 (710)	36	18	3	1
TMX 155	25 ▶ 50	1550 (61")	1710 (67")	280 (11")	345 (761)	40	20	3	1
TMX 185	25 ▶ 50	1850 (73")	2010 (79")	280 (11")	367 (809)	48	24	3	1



Arbre prise de force
(Eurocardan) série 8



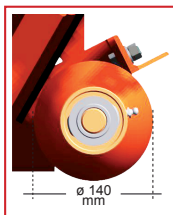
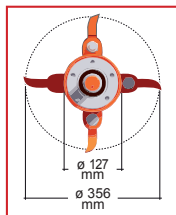
Multiplicateur de vitesses fabriqué par SICMA avec paliers à rouleaux coniques, roue libre intégrée, bouchons de charge et vidange, bouchon de niveau avec hublot

Crampons arrière pour la version avec marteaux

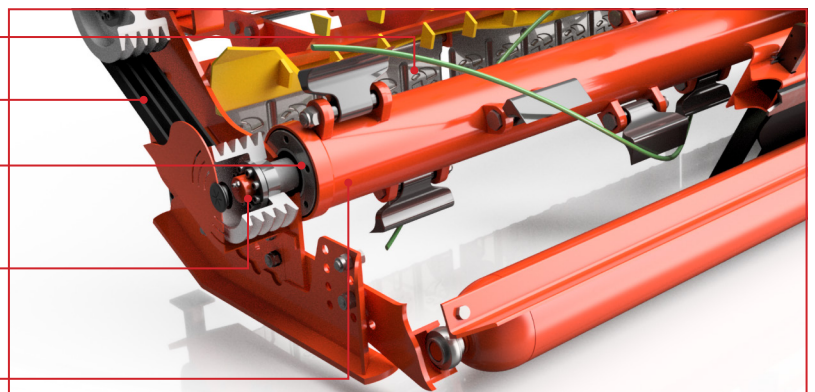
Couvercle ouvrable dans la version à couteaux (non disponible pour l'Union européenne)



Paliers du support rouleau stabilisateur arrière blindés et protégés du contact avec les agents extérieurs (par ex. terre, herbe, tailles)



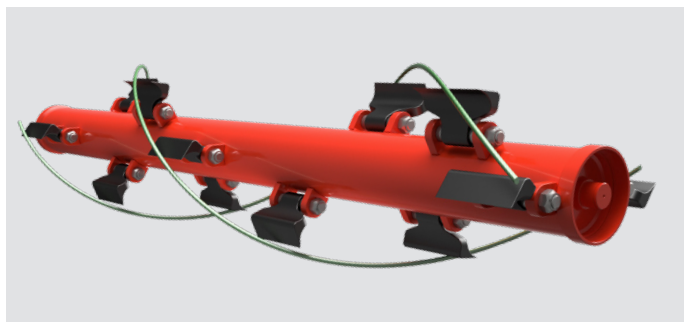
Palettes de protection contre les jets d'objets
Transmission par courroies trapézoïdales et tendeur de courroie à vis
Supports de rotor à roulements haute fiabilité équipés de joints d'étanchéité lubrifiants NILOS
Poulie de courroies auto-guidée à haute résistance
Rotor hélicoïdale



VERSIONS DE ROTORS ET OUTILS

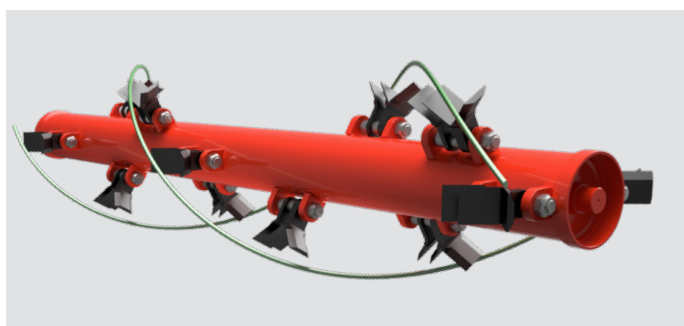
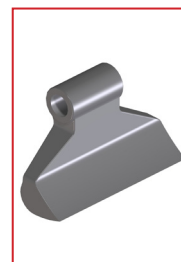
Le bon fonctionnement du broyeur dépend en grande partie du rotor, un composant essentiel d'une machine performante, car sa rotation permet aux outils de broyer l'herbe ou les résidus de taille. Les caractéristiques les

plus importantes du rotor (en laissant de côté la largeur en termes d'encombrement et le poids) sont sans aucun doute l'épaisseur de l'acier utilisé et le diamètre.



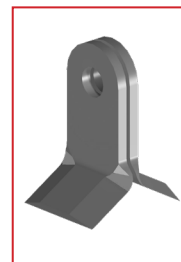
ROTOR MARTEAUX LISSES HÉLICOÏDALE

Pour l'herbe, les buissons, l'entretien des espaces verts; sarments, taille de taille moyenne; taille des résidus ligneux de vignes et d'oliveraies.



ROTOR COUTEAUX HÉLICOÏDALE

Pour l'herbe, les buissons, l'entretien des espaces verts ; sarments, paille, tiges.

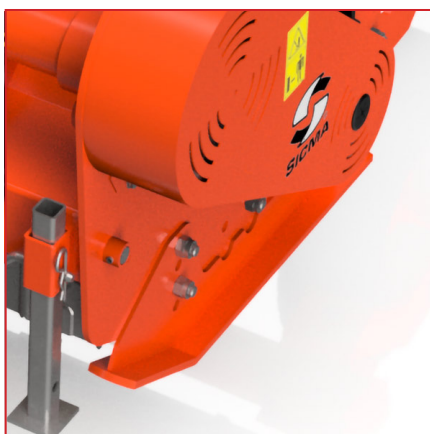


ACCESSOIRES



Rubber swivelling wheel to replace roller

Ideal for stony soils and does not compact the ground like a roller.



Side skids

They allow the adjustment of the working height.



Vérin hydraulique par déplacement latéral

Permet de déplacer le broyeur latéralement à l'aide d'un cric sans descendre du tracteur.



SICMA

*L'expérience qui cultive
l'avenir de ta terre*

SICMA S.p.a. est une entreprise italienne leader dans le secteur des machines agricoles professionnelles. Nous concevons et réalisons des solutions de pointe pour toi, l'agriculteur de demain. Innovation et passion à ton service.



MIGLIANICO | ABRUZZO | ITALY

Sicma SpA

Contrada Cerreto, 39
66010 Miglianico (CH)
Tel. +39 0871 95841

info@sicma.it - www.sicma.it

